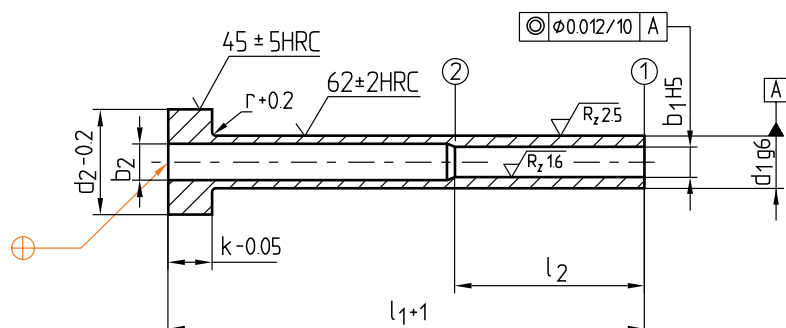


Z451/...

Mat.: WS (≈ 1.2516)
DIN ISO 8405 (DIN 16756)



► Info



d ₁	r	d ₂	k	b ₂	l ₂	b ₁	l ₁	Nr./No.
2,5	0,3	5	2	1,5	20	1,25	50	Z451/1,25 x 50
							60	60
							70	70
							80	80
							90	90
							100	100
							110	110
3	0,3	6	3	1,8	35	1,5	50	Z451/1,5 x 50
							60	60
							75	75
							100	100
							125	125
							150	150
3	0,3	6	3	2	35	1,6	50	Z451/1,6 x 50
							60	60
							75	75
							100	100
							125	125
							150	150
							175	175
4	0,3	8	3	2,4	35	2	50	Z451/2 x 50
							60	60
							75	75
							100	100
							125	125
							150	150
							175	175
4	0,3	8	3	2,5	35	2,2	50	Z451/2,2 x 50
							60	60
							75	75
							100	100
							125	125
							150	150
							175	175
200	200							
225	225							

d ₁	r	d ₂	k	b ₂	l ₂	b ₁	l ₁	Nr./No.
5	0,3	10	3	3	35	2,5	50	Z451/2,5 x 50
							60	60
							75	75
							100	100
							125	125
							150	150
							175	175
5	0,3	10	3	2,7	50	2,7	50	Z451/2,7 x 50
				3	45		60	60
				75	75			
				100	100			
				125	125			
				150	150			
5	0,3	10	3	3	50	3	50	Z451/3 x 50
							60	60
							75	75
							100	100
							125	125
							150	150
							175	175
5	0,3	10	3	3,5	45	3	50	Z451/3 x 50
							60	60
							75	75
							100	100
							125	125
							150	150
							175	175
200	200							
225	225							
250	250							
275	275							

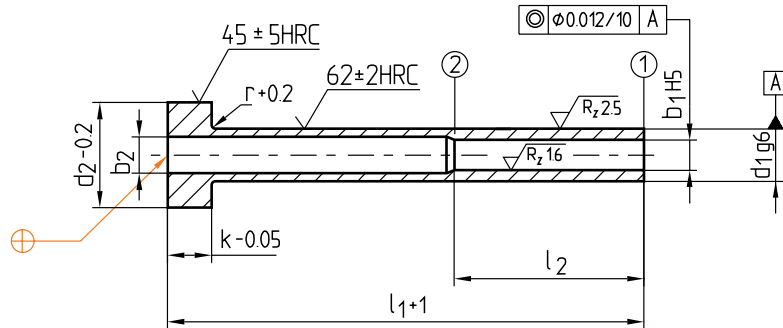
This is trial version
www.adultpdf.com

Z 451/...

Mat.: WS (≈ 1.2516)
DIN ISO 8405 (DIN 16756)



Info



d_1	r	d_2	k	b_2	l_2	b_1	l_1	Nr./No.
5	0,3	10	3	3,2	50	3,2	50	Z 451/3,2x 50
				3,5	45		60	60
							75	75
							100	100
							125	125
							150	150
							175	175
							200	200
							225	225
							250	250
		275	275					
6	0,5	12	5	3,5	50	3,5	50	Z 451/3,5x 50
				4	45		60	60
							75	75
							100	100
							125	125
							150	150
							175	175
							200	200
							225	225
							250	250
		275	275					
6	0,5	12	5	3,7	50	3,7	50	Z 451/3,7x 50
				4	45		60	60
							75	75
							100	100
							125	125
							150	150
							175	175
							200	200
							225	225
							250	250
		275	275					

d_1	r	d_2	k	b_2	l_2	b_1	l_1	Nr./No.
6	0,5	12	5	4	50	4	50	Z 451/4 x 50
				4,5	45		60	60
							75	75
							100	100
							125	125
							150	150
8	0,5	14	5	4,2	50	4,2	50	Z 451/4,2x 50
				5	45		60	60
							75	75
							100	100
							125	125
							150	150
8	0,5	14	5	5	50	5	50	Z 451/5 x 50
				5,5	45		60	60
							75	75
							100	100
							125	125
							150	150
		175	175					
		200	200					
		225	225					
		250	250					
		275	275					
		300	300					
		325	325					

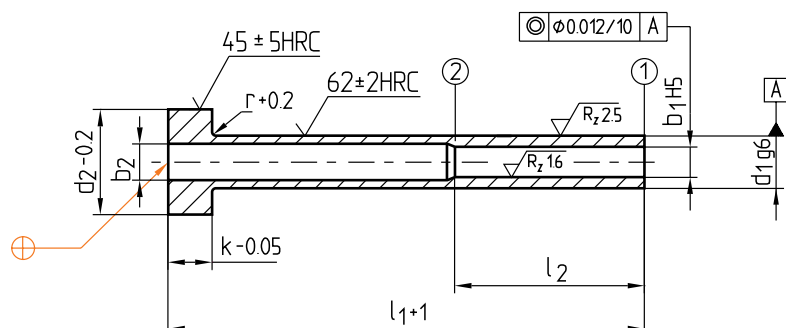
This is trial version
www.adultpdf.com

Z451/...

Mat.: WS (≈ 1.2516)
DIN ISO 8405 (DIN 16756)



► Info



d ₁	r	d ₂	k	b ₂	l ₂	b ₁	l ₁	Nr./No.
8	0,5	14	5	5,2	50	5,2	50	Z451/5,2x 50
				5,5	45		60	60
							75	75
							100	100
							125	125
							150	150
							175	175
							200	200
							225	225
							250	250
		275	275					
		300	300					
10	0,5	16	5	6	50	6	50	Z451/6 x 50
				6,5	45		60	60
							75	75
							100	100
							125	125
							150	150
							175	175
							200	200
							225	225
							250	250
		275	275					
		300	300					
		325	325					
10	0,5	16	5	6,2	50	6,2	50	Z451/6,2x 50
				6,5	45		60	60
							75	75
							100	100
							125	125
							150	150
							175	175
							200	200
							225	225
							250	250
		275	275					
		300	300					

d ₁	r	d ₂	k	b ₂	l ₂	b ₁	l ₁	Nr./No.
12	0,8	20	7	8,5	45	8	60	Z451/ 8 x 60
							75	75
							100	100
							125	125
							150	150
							175	175
							200	200
							225	225
							250	250
							275	275
		300	300					
		325	325					
12	0,8	20	7	8,5	45	8,2	60	Z451/ 8,2x 60
							75	75
							100	100
							125	125
							150	150
							175	175
							200	200
							225	225
							250	250
							275	275
		300	300					
		325	325					
14	0,8	22	7	10,5	50	10	60	Z451/10 x 60
							75	75
							100	100
							125	125
							150	150
							175	175
							200	200
							225	225
							250	250
							275	275
		300	300					
		325	325					

This is trial version
www.adultpdf.com

